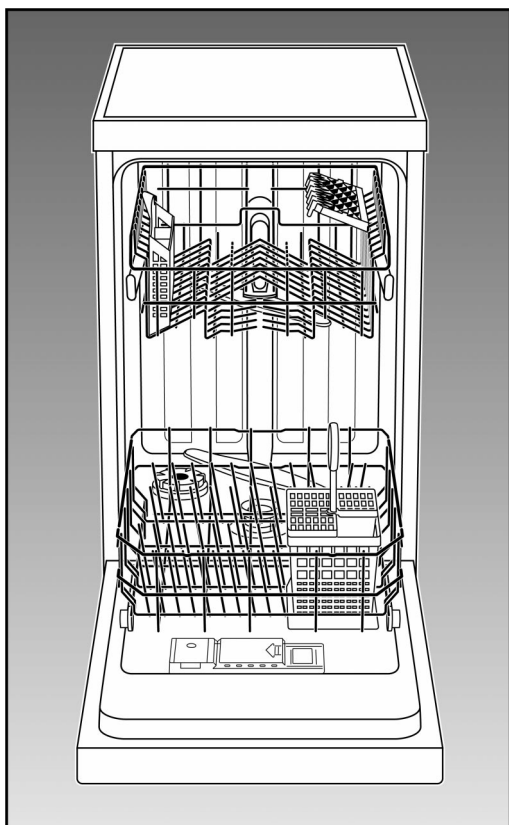


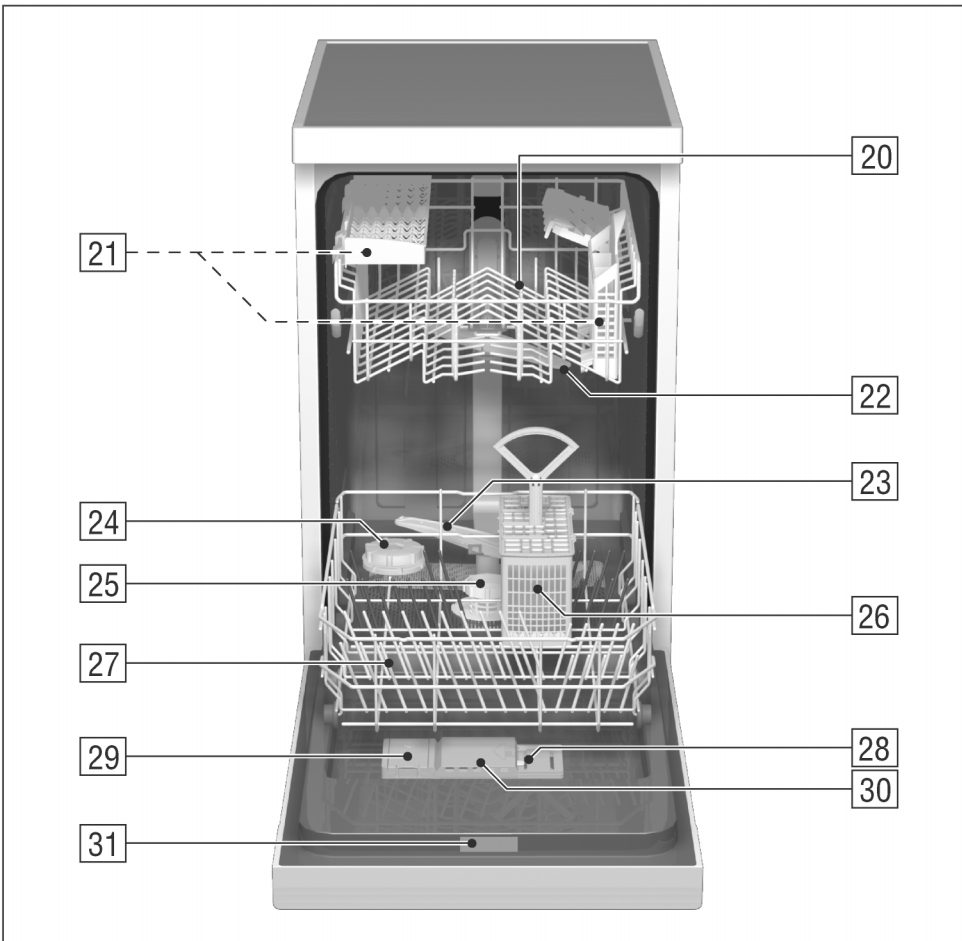
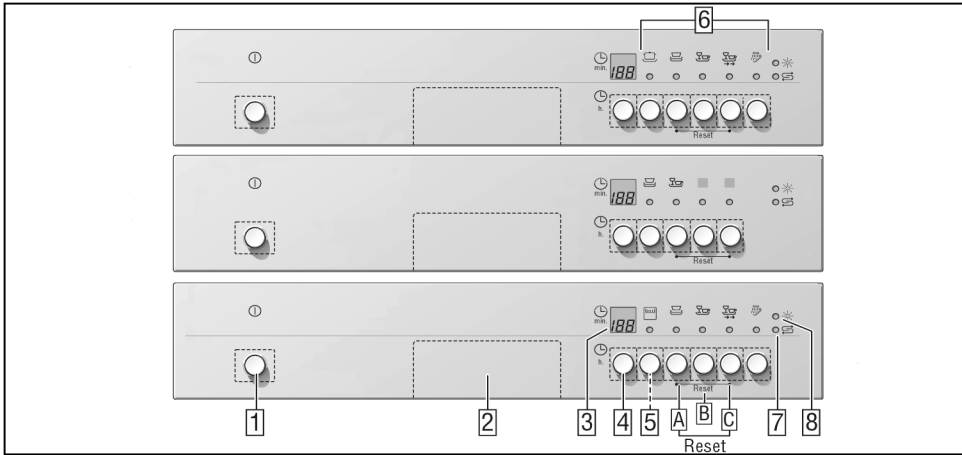
# SIEMENS

## Инструкция по эксплуатации

5600 059 217 (8307)



ru



## **ru      Содержание**

Указания по технике безопасности .....	4	Размещение посуды .....	13
Знакомство с машиной .....	6	Моющее средство .....	15
Устройство для снижения жесткости воды .....	7	Обзор программ .....	18
Добавление соли для смягчения воды .....	8	Мойка посуды .....	19
Как засыпать средство для полоскания .....	9	Техобслуживание и уход .....	22
Посуда, не пригодная для мытья в посудомоечной машине	11	Поиск неисправностей .....	23
		Когда следует обращаться в службу сервиса .....	26
		Указания .....	27
		Монтаж .....	28

## Указания по технике безопасности

### При поставке

- Сразу после получения проконтролируйте состояние упаковки и саму посудомоечную машину на отсутствие транспортных повреждений. Ни в коем случае не вводите в эксплуатацию поврежденную машину. В данном случае следует связаться с фирмой-поставщиком Вашей машины.
- Сдайте, пожалуйста, упаковку на утилизацию в специальный приемный пункт.
- Гофрированный упаковочный картон изготовлен почти полностью из макулатуры.
- Прокладки из стиропора не содержат фторхлоруглеводородов (FCKW).
- Упаковочная пленка из полиэтилена (ЗУ) изготовлена частично из сырья, полученного путем вторичной переработки отходов.
- Деревянные рамы (если таковые имеются) изготовлены также из остатков древесины и не подвергались химической обработке.
- Обвязочный материал (если таковой имеется) изготовлен из полипропилена (PP).

### При монтаже

- Установку и подключение машины проводите согласно указаниям, приведенным в инструкции по монтажу.
- При монтаже посудомоечная машина должна быть отключена от сети.
- Убедитесь, что система защитных проводов домашней электропроводки смонтирована согласно предписаниям.
- Параметры сети, к которой подключается машина, должны соответствовать данным, приведенным в фирменной табличке машины.
- Посудомоечные машины, предназначенные для утопленного монтажа или встраивания, устанавливайте только под рабочей плитой, соединяющей один кухонный шкаф с другим и прочно прикрученной к ним. Только так будет гарантирована устойчивость машины.
- Посудомоечная машина должна быть установлена так, чтобы сетевую вилку можно было легко вставлять и вытаскивать из розетки.
- Некоторые модели сконструированы таким образом, что в пластмассовом кожухе элемента для подключения воды находится электрический клапан, а по питающему шлангу проходят проводники для электроподключения. Пожалуйста, не перерезайте этот шланг и не опускайте пластмассовый кожух в воду.



### Внимание:

Если прибор установлен не в нише, и поэтому остается доступ к боковой стенке, то участок вокруг дверных петель должен быть облицован сбоку из соображений техники безопасности. (Опасность травмирования)

Облицовочные панели относятся к специальным принадлежностям, их можно приобрести в Сервисной службе или в специализированном магазине

### При ежедневной эксплуатации

- Используйте посудомоечную машину только в домашнем хозяйстве и строго по назначению, т. е. только для мытья посуды.
- Никогда не садитесь и не вставайте на открытую дверку посудомоечной машины, т. к. машина может опрокинуться.
- Вода, используемая для мытья посуды, непригодна для питья.
- Никогда не заливайте в машину растворители, так как это взрывоопасно.
- Во время выполнения программы дверку машины нужно открывать очень осторожно, так как из машины может брызнуть вода.

### Если в доме есть дети

- Не разрешайте маленьким детям играть с посудомоечной машиной или включать ее.
- Моющее средство и средство для полоскания должны находиться в недоступном для детей месте.
- Не подпускайте маленьких детей близко к открытой машине, так как в ней еще могут находиться остатки моющего средства.

### Защитное приспособление, не позволяющее детям открыть дверку машины \*

\* в некоторых моделях

Внимательно изучите соответствующие прилагаемые чертежи.

- 40 включение защитного приспособления,
- 41 открывание дверки с включенным защитным приспособлением,
- 42 выключение защитного приспособления.

### При возникновении повреждений

- Ремонт машины должен проводиться только квалифицированным специалистом.
- Перед проведением ремонта или тщательного осмотра машины ее следует непременно отключить от сети (вытащите вилку из розетки, держась за саму вилку, а не за кабель, или выкрутите предохранитель). Закройте водопроводный кран.

## При утилизации машины

- Отслужившую свой срок машину следует, во избежание возможных несчастных случаев, немедленно вывести из строя. Вытащите вилку из розетки, отрежьте сетевой кабель и сломайте замок дверки.
- После этого машину следует сдать в приемный пункт, где она будет соответствующим образом утилизирована.



### Внимание:

Ребенок может залезть внутрь прибора и оказаться запертым внутри (Опасность удушья) или попасть в другую неприятную ситуацию.

Поэтому следует: отсоединить сетевой шнур, обрезать и удалить сетевой кабель. Повредить дверную защелку настолько, чтобы дверь больше не запиралась

## Знакомство с машиной

Рисунки, изображающие панель управления и внутреннее оснащение посудомоечной машины, Вы найдете в начале инструкции в обложке. В тексте Вы найдете сноски, касающиеся отдельных позиций.

### Панель управления

- |   |   |
|---|---|
| 1 | главный выключатель                             |
| 2 | открытие дверки                                 |
| 3 | световое табло с цифровой индикацией            |
| 4 | задание времени *                               |
| 5 | клавиша "Мойка посуды в верхней корзине" *      |
| 6 | клавиши выбора программ                         |
| 7 | индикация: "Добавление соли для смягчения воды" |
| 8 | индикация: "Добавление средства для полоскания" |

## Внутреннее устройство машины

- 20 верхняя корзина для посуды, с этажеркой
- 21 дополнительная корзинка для столовых приборов к верхней корзине \*
- 22 верхний разбрызгиватель
- 23 нижний разбрызгиватель
- 24 емкость для хранения соли для смягчения воды, с индикацией, загорающей при опустошении емкости \*
- 25 фильтры
- 26 корзины для столовых приборов
- 27 нижняя корзина для посуды, с этажеркой
- 28 фиксатор
- 29 емкость для хранения средства для полоскания, с индикацией, загорающей при опустошении емкости
- 30 емкость для моющего средства
- 31 фирменная табличка

\* в некоторых моделях

## Что следует заранее приобрести:

- соль для смягчения воды,
- моющее средство,
- средство для полоскания.

Используйте только ту посуду, которую можно мыть в посудомоечной машине.

## Устройство для снижения жесткости воды

Для достижения хороших результатов мойки в моечную машину должна подаваться мягкая, почти без содержания солей кальция вода.

В противном случае на посуде и на внутренних стенках машины будет осажаться накипь.

Водопроводная вода, кальциевая жесткость которой превышает допустимое значение степени жесткости, должна очищаться от солей кальция прежде, чем она будет использоваться в моечной машине.

Смягчение воды проводится с помощью специальной соли, которая засыпается в устройство для снижения жесткости воды, встроенное в моечную машину. Настройка устройства и необходимое количество соли зависят полностью от степени жесткости водопроводной воды.

## Настройка устройства

(см. Краткое описание)

## Добавление соли для смягчения воды

### Действие соли

Во время мойки соль автоматически вымывается из емкости, где она находится, и попадает в емкость для снижения жесткости воды, где она растворяет соли кальция. Раствор, содержащий соли кальция, откачивается из машины. После этого система снова готова к работе.

Процесс регенерации происходит только в том случае, если соль в воде полностью растворилась.

Открутите заглушку емкости 24.

Перед вводом машины в эксплуатацию Вы должны залить в емкость для хранения соли ок. 1 литра воды.

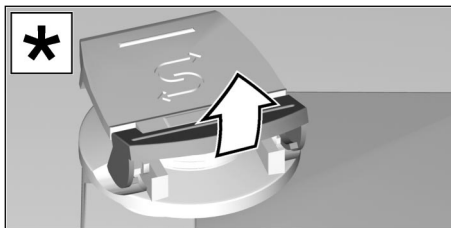
Для этой цели воспользуйтесь имеющейся в комплекте поставки воронкой для загрузки соли.

Загрузите затем столько соли (**но не поваренной!**), чтобы емкость была полна до краев (макс. 1,5 кг).

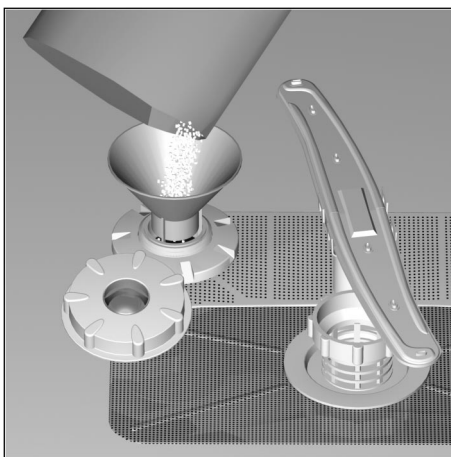
При загрузке соли вода будет выдавливаться из емкости и переливаться через край. Поэтому загрузка соли должна проводиться

всегда непосредственно перед включением посудомоечной машины (во избежание возникновения коррозии).

В результате попавший наружу раствор соли сразу разбавится большим количеством воды и попадет в канализацию. После загрузки следует убрать крупинки соли, оставшиеся вокруг загрузочного отверстия, и закрыть емкость крышкой, следя за тем, чтобы она не перекосилась.



\* в некоторых моделях



Индикация "Добавление соли для смягчения воды" 7 на панели сначала загорится и потухнет только тогда, когда концентрация соли в воде будет достаточно высока.





### Важное указание

При установке регулятора устройства для снижения жесткости воды на **0**, в емкость устройства не нужно добавлять соли, так как в этом режиме работы она не используется; индикация необходимости добавления соли остается выключенной. При установочных значениях от **1** до **7** соль в емкость засыпается.



### Предупреждение

В емкость для специальной соли для смягчения воды ни в коем случае не должно попасть моющее средство. В противном случае устройство для снижения жесткости воды будет выведено из строя.

### Индикация необходимости добавления соли

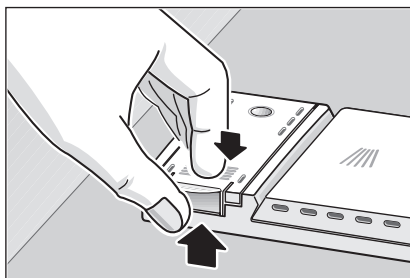
Как только на пульте управления загорится индикация необходимости добавления специальной соли **7**, непосредственно перед следующим мытьем посуды следует провести загрузку соли.

### Как засыпать средство для полоскания

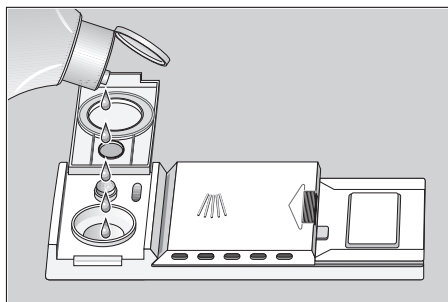
Средство для полоскания необходимо для того, чтобы стеклянная посуда становилась прозрачной, а на фарфоровой не оставалось никаких пятен.

- Откиньте крышку емкости для хранения средства для полоскания **29**.

Для этого нажмите на маркировку **↓** на крышке емкости и одновременно с этим поднимите крышку за имеющийся на ней язычок **↑**.



- Засыпайте средство в отверстие емкости до тех пор, пока индикация уровня наполнения не потемнеет.
- Крышку следует закрыть так, чтобы было слышно, как она защелкнулась.





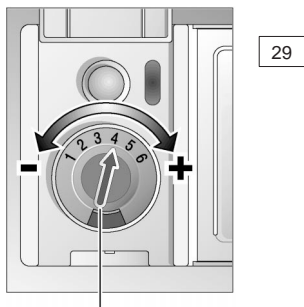
### Указание

Используйте только ополаскиватель, предназначенный для посудомоечных машин для домашнего хозяйства. Пролитый ополаскиватель может при следующем мытье посуды привести к образованию слишком обильной пены, поэтому его следует собрать тряпкой.

### Регулировка подаваемого количества средства для полоскания

Количество средства для полоскания, подаваемое в машину при мойке посуды, можно бесступенчато регулировать. На заводе-изготовителе регулятор устанавливается на значение 4.

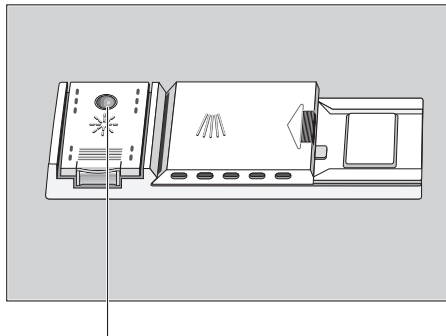
Изменять настройку рекомендуется только в случае, если на посуде остаются белые полосы (поворачивать в направлении -) или водяные пятна (поворачивать в направлении +).



Регулятор добавки средства для полоскания.

### Индикация необходимости добавления средства для полоскания

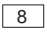
Пока данная индикация на панели **8** (в некоторых моделях) или на крышке емкости **29** остается темной, средства для полоскания в емкости достаточно.

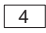
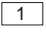
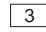
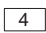

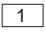


Индикация необходимости добавления средства для полоскания.

## Включение или выключение индикации необходимости добавления ополаскивателя \*

\* в некоторых моделях

Индикацию необходимости добавления ополаскивателя  можно включить или выключить. Эта функция изменяется следующим образом:

- Закройте дверцу машины.
- Держа клавишу выбора программ  нажатой, нажимайте на главный выключатель  до тех пор, пока не засветится цифровой дисплей машины, затем отпустите обе клавиши. На цифровом дисплее машины  появится ! (индикация необходимости добавления ополаскивателя включена).
- Путем нажатия на клавишу выбора программ  Вы можете выключить  или снова выключить ! индикацию необходимости добавления ополаскивателя.
- Выключите машину с помощью главного выключателя , установка записана в память машины.



### Указание

Индикацию необходимости добавления ополаскивателя можно выключать только в том случае, если Вы используете чистящее средство с содержанием ополаскивателя!

## Посуда, не пригодная для мытья в посудомоечной машине

### В Вашу посудомоечную машину не следует загружать:

- Деревянные столовые приборы и посуду, так как они теряют свой вид. Используемый при их изготовлении клей также не рассчитан на температуру, при которой проводится мытье посуды.
- Тонкие декоративные стаканы, посуду и вазы, изготовленные руками мастеров художественного промысла, специальную античную посуду, изготовленную в единственном экземпляре. Старинная посуда не рассчитана на мытье в машине.

Кроме того, для мытья в посудомоечной машине не предназначена посуда с пластмассовыми деталями, «чувствительными» к воздействию горячей воды, а также медная и оловянная посуда. Декоративные украшения стаканов, алюминиевые и серебряные детали посуды могут при мытье в машине изменить окраску или выцвести. Некоторые сорта стекла (например, предметы из хрустала) могут также помутнеть после многочисленных моек. Далее, в посудомоечную машину не должны попадать предметы из материалов, сильно впитывающих воду, такие как губки или полотенца.

### Мы рекомендуем Вам на будущее:

Покупайте только посуду, имеющую обозначение, что она пригодна для мытья в посудомоечной машине.



### Указание

Посуда, загрязненная сажей, воском, смазкой или краской, не должна попадать в посудомоечную машину.

## Повреждение стеклянной и фарфоровой посуды

### Причины:

- хрупкие сорта стекла и фарфора,
- неподходящий химический состав моющего средства,
- неправильно выбранные температура воды и продолжительность программы мойки.

### Рекомендации:

- используйте только те сорта стекла и фарфора, изготовителем которых указано, что данная посуда пригодна для мойки в посудомоечной машине,
- используйте моющие средства, на упаковках которых указано, что они не разъедают поверхность посуды,
- выбирайте непродолжительную программу мойки с невысокой температурой воды.
- Во избежание повреждений стеклянную посуду и столовые приборы следует вынимать из машины по возможности сразу после окончания программы.

## Мойка посуды только в верхней корзине

\* в некоторых моделях

Если грязной посуды немного, то лучше загрузить ее только в верхнюю корзину и задать программу "Мойка в верхней корзине". В результате Вы сэкономите электроэнергию и воду. При мойке

в верхней корзине нижняя должна быть совершенно пустая. Кроме того, мощного средства следует использовать немного меньше, чем его требуется для полностью заполненной машины.

## Размещение посуды

### Как правильно расставить посуду

Сначала очистите посуду от остатков пищи, но ополаскивать ее под проточной водой не стоит. Располагайте посуду следующим образом:

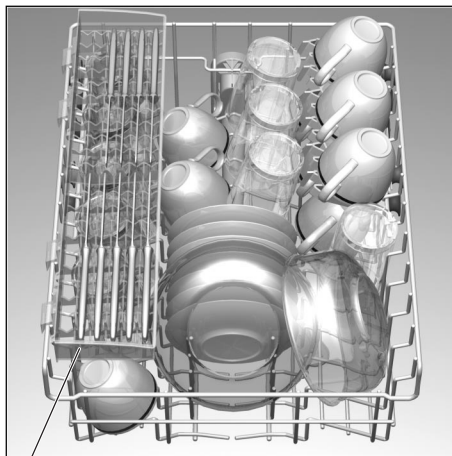
- все миски, чашки, стаканы, кастрюли и т. д. устанавливайте дном вверх,
- посуду с выпуклостями или углублениями устанавливайте наискось, чтобы с нее хорошо стекала вода,
- посуда должна располагаться устойчиво, чтобы она во время мойки не опрокинулась,
- посуда не должна мешать вращению разбрызгивателей.
- Очень маленькую посуду не следует мыть в посудомоечной машине, так как она может выпасть из лотков.

### Вынимание посуды

Чтобы избежать стекания капель с посуды из верхнего лотка на посуду в нижнем лотке, рекомендуется сначала вынуть посуду из нижнего лотка, и только потом разбирать верхний лоток.

### Чашки и стаканы

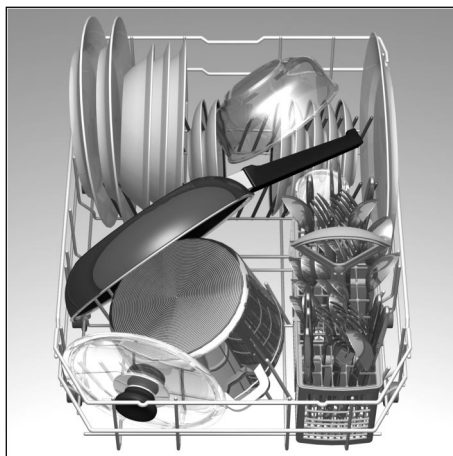
верхняя корзина для посуды [20]



\* в некоторых моделях

### Размещение кастрюль

нижняя корзина для посуды, с этажеркой [27]



## Столовые приборы

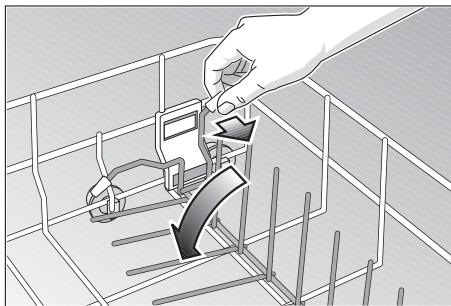
Столовые приборы перед мойкой никогда не сортируйте и укладывайте их в корзину внутренней стороной вверх (осторожно с ножами). Таким образом струя воды лучше промоет отдельные ножи, вилки и ложки.

Во избежание повреждений длинные и острые элементы посуды и ножи укладывайте на этажерку (имеется в некоторых моделях) или на подставку для ножей (можно приобрести в качестве принадлежности).

## Откидные прутья корзины \*

\* в некоторых моделях

Для того, чтобы разместить кастрюли и миски более удачно, прутья можно откинуть.



## Разбрызгиватель для мойки противней \*

\* в некоторых моделях

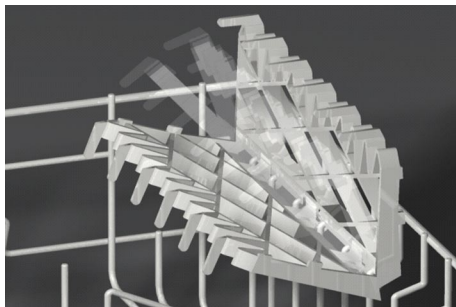
Внимательно изучите соответствующие прилагаемые чертежи.

Большие противни или решетки Вы можете очищать с помощью специального разбрызгивателя. Для этого Вы должны сначала снять верхнюю корзину и установить разбрызгиватель так, как показано на чертеже. Для того, чтобы струя воды могла равномерно омывать все поверхности, располагайте, пожалуйста, противни так, как изображено на рисунке (макс. 2 противня и 2 решетки).

## Этажерка \*

\* в некоторых моделях

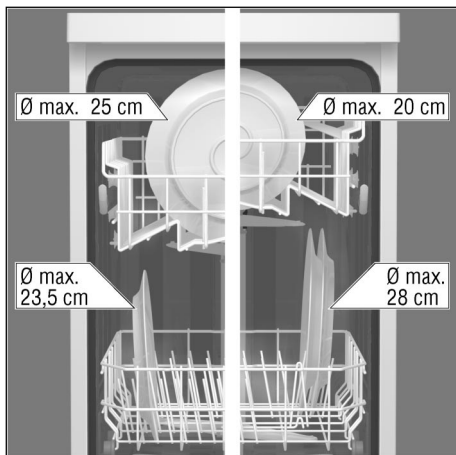
Бокалы на ножках и высокие стаканы прислоняйте к краю этажерки, но не к посуде.



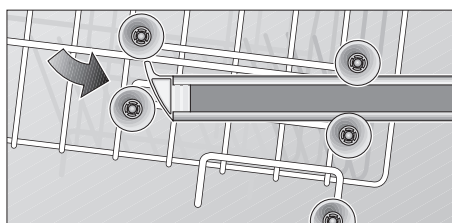
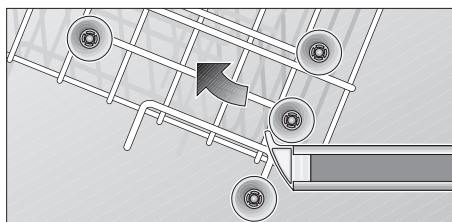
Для стаканов, чашек и небольших мисок найдется место на этажерке, которую можно по желанию разложить или убрать.

## Регулировка корзины по высоте \*

\* в некоторых моделях



Верхнюю корзину для посуды можно по желанию устанавливать на верхние или нижние ролики, в зависимости от того, где требуется больше места для высокой посуды: в верхней или нижней корзине.



## Моющее средство

### Рекомендации по выбору моющего средства

В Вашей посудомоечной машине Вы можете использовать любые имеющиеся в продаже жидкие, порошкообразные или спрессованные в таблетки моющие средства (но не средства для мытья посуды вручную!).

В настоящее время в продаже имеются три вида моющих средств:

1. с содержанием фосфатов и хлора,
2. с содержанием фосфатов, но без хлора,
3. без фосфатов и хлора.

При использовании средств без содержания фосфатов может случиться, что на посуде и на внутренних стенках машины будет образовываться белый налет. Во избежание этого придется использовать большее количество средства.

Моющие средства без содержания хлора не обладают особенно хорошими отбеливающими свойствами.

В результате темный налет на Ваших чайных чашках может после мойки остаться, а пластмассовые элементы посуды могут местами потемнеть.

Эти проблемы можно устранить,

- выбирая программу более интенсивной мойки,
- добавляя большее количество средства,
- используя хлоросодержащие моющие средства.

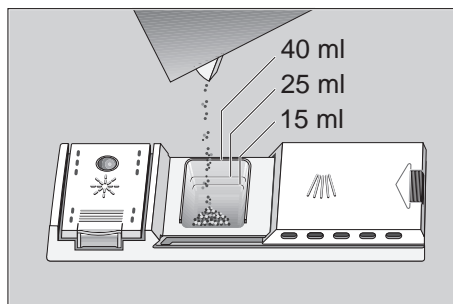
Для мытья серебряной посуды можно использовать только специально предназначенное для этого моющее средство (смотрите указания на упаковке).

Если у Вас возникнут какие-либо другие вопросы, то Вы можете обратиться за помощью в отдел фирмы-изготовителя, занимающийся работой с заказчиками.

### Емкость для моющего средства с дозатором

Маркировка на емкости поможет Вам залить в нее необходимое количество средства.

До нижней маркировочной линии в камеру входит 15 мл средства, до средней - 25 мл. Если емкость полностью заполнена, то в ней находится 40 мл средства.



#### Важное указание

Если емкость для моющего средства еще закрыта, то откройте крышку, отодвинув фиксатор.

### Добавление моющего средства

- Наполните емкость для моющего средства .

Для того, чтобы правильно провести дозировку моющего средства, следует соблюдать указания изготовителя средства, приведенные на упаковке.

- Так как производимые различными фирмами-изготовителями средства для мытья посуды, спрессованные в виде таблеток, растворяются с различной скоростью, может случиться, что при выборе короткой программы мытья посуды эти средства не успеют полностью проявить свои чистящие свойства. Поэтому для коротких программ больше подходят порошкообразные средства для мытья посуды. Для выполнения программы "интенсивная мойка" требуется больше моющего средства, поэтому на дверку машины следует дополнительно налить ок. 10-15 мл средства.

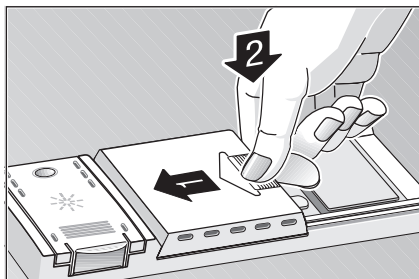


#### Рекомендации по экономии

Если Ваша посуда лишь слегка загрязнена, то в большинстве случаев рекомендуется загружать меньшее количество моющего средства, чем то, которое приведено в инструкции.



- Закройте емкость для моющего средства. Для этого:
  1. задвиньте крышку емкости,
  2. надавите на нее так, чтобы послышался щелчок.



- Если Вы используете моющее средство, спрессованное в виде таблеток, то прочитайте на упаковке средства, куда Вы должны эти таблетки класть (в корзину со столовыми приборами, в емкость для средства и т. д.). Следите за тем, чтобы и при использовании таблеток крышка емкости для моющего средства была плотно закрыта.

**⚠ ВНИМАНИЕ!**  
**ВАЖНАЯ ИНФОРМАЦИЯ**  
**ПО ИСПОЛЬЗОВАНИЮ**  
**КОМБИНИРОВАННЫХ**  
**МОЮЩИХ СРЕДСТВ**

При использовании так называемых комбинированных моющих средств, делающих излишним использование ополаскивателей или соли, соблюдайте следующие указания:

- Некоторые средства с добавлением ополаскивателя оказываются наиболее эффективными только при определенных программах.
- У приборов с автоматическими программами такого рода средства в большинстве случаев не дают желаемого результата.
- Средства, делающие излишним применение регенерирующей соли, могут использоваться только при воде с определенной жесткостью.
- Перед тем как использовать такого рода комбинированные средства, внимательно прочитайте указания по использованию этих средств или имеющуюся информацию на упаковке!

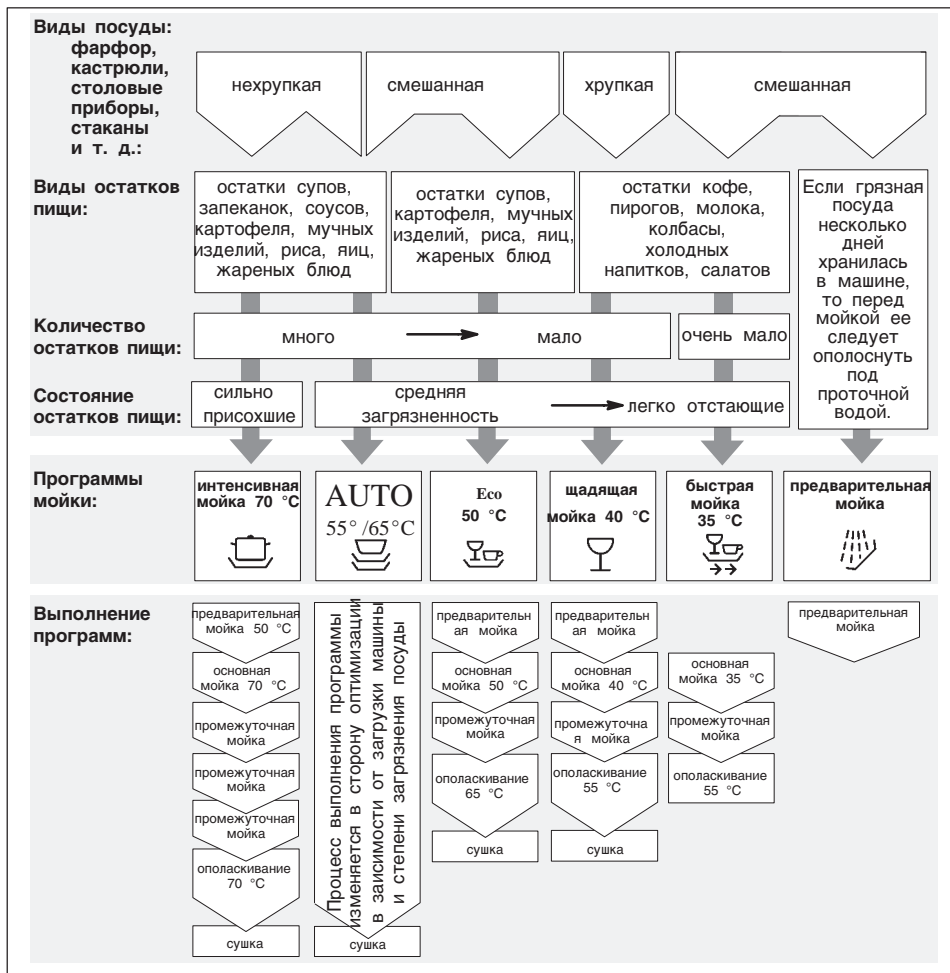
В случае возникновения сомнений обращайтесь в фирму-изготовитель моющего средства, особенно если:

- По окончании программы посуда остается очень мокрой.
- Образуется известковый налет.

На рекламации, связанные непосредственно с применением таких средств, наша гарантия не распространяется!

## Обзор программ

В этом перечне приведено максимально возможное количество программ. Программы, имеющиеся в Вашей посудомоечной машине, Вы найдете на панели обслуживания машины.



### Выбор программы

Учитывая вид посуды и ее количество, а также состояние остатков пищи, Вы можете, используя обзор программ, точно подобрать подходящую программу мойки.

Относящиеся к программе параметры Вы найдете в краткой инструкции по эксплуатации.

## Мойка посуды



### Рекомендации по экономии

Если машина не полностью загружена, то в большинстве случаев следует выбирать менее интенсивную программу, чем та, которая указана в инструкции.

### Данные процесса мойки

Приведенные для каждой программы данные соответствуют действительности при нормальных условиях.

Но

- различное количество загружаемой посуды,
- температура подаваемой воды, отличающаяся от расчетной,
- непостоянное давление воды в питающем водопроводе,
- колебания температуры окружающей среды,
- отклонение значения напряжения в сети от номинального,
- отклонения, зависящие от конструкции машины (например, температура нагрева, количество подаваемой воды и т. д.),

обуславливают отличие действительных параметров от расчетных.

Расход воды был рассчитан с учетом значения жесткости воды равным 4.

### Аква-сенсор \*

\* в некоторых моделях


Аква-сенсор - это оптический измерительный прибор, с помощью которого определяется мутность промывочной воды. С помощью светодатчика можно определить степень загрязненности воды растворенными в ней, например, остатками яиц, жиров, овсяных хлопьев и пр.

Активирование аква-сенсора происходит с помощью специальной программы. Если аква-сенсор активирован, то «чистая» промывочная вода может быть использована для следующего этапа мытья посуды, и / или подобрана более подходящая температура воды. Если степень загрязненности воды выше нормы, то она сливается и заменяется чистой водой. Таким образом, при «незначительной» загрязненности посуды расход воды уменьшается приблизительно на 4 литра.

### Включение машины

- Включите главный выключатель  1 .  
Загорится индикация, соответствующая заданной в последнюю очередь программе. Данная программа будет выполняться, если Вы не выберете другую, дважды нажав на клавишу выбора программы  6 .
- Запуск и выполнение программы проводятся автоматически.

### Окончание программы

Программа окончена, если на световом табло  3 появляется .

## Выключение машины

Через несколько минут после окончания программы:

- выключите машину, нажав на главный выключатель **1**,
- закройте водопроводный кран (отпадает в случае с моделями с Aqua-Stop),
- после охлаждения посуду можно вынимать.

## Прерывание программы

- Нажмите на главный выключатель **1**.
- Индикаторная лампочка погаснет. Программа остается в памяти машины.
- В случае подачи в машину горячей воды из водопровода или если вода в машине уже нагрелась, и после этого была открыта дверка машины, то ее следует сначала на несколько минут прислонить и только после этого плотно закрыть. В противном случае дверка может отскочить в результате быстрого расширения паров воды внутри машины.
- Для того, чтобы продолжить программу, нужно снова нажать на главный выключатель.

## Предварительная установка времени \*

\* в некоторых моделях

Вы можете по-шагово (один шаг - один час) установить задержку запуска программы на установленное время, максимум на 19 часов.

- Включите машину.
- Нажимайте на клавишу предварительной установки времени **4** до тех пор, пока на цифровом дисплее **3** не появится индикация **h**.
- Затем опять нажимайте на ту же клавишу до тех пор, пока на цифровом дисплее не появится необходимое Вам время задержки запуска программы.
- Для стирания установки нажимайте на клавишу предварительной установки времени задержки запуска программы до тех пор, пока на цифровом дисплее не появится индикация **Oh**.  
До запуска программы Вы можете при желании заменить ее на любую другую.

## Индикация остаточного времени

После запуска программы на дисплее появляется ее ожидаемая продолжительность.

На продолжительность выполнения программы влияют температура воды, количество посуды, а также степень ее загрязнения. В результате изменения этих параметров продолжительность (в зависимости от выбранной программы) может также сильно изменяться. Так как влияние перечисленных выше параметров распознается машиной только во время выполнения программы, то в результате этого могут возникнуть значительные отклонения по времени.

## Интенсивная сушка

При включении функции «Интенсивная сушка» во всех программах повышается температура воды, используемой для ополаскивания посуды, что улучшает результат сушки.

(Учитывайте, пожалуйста, что повышенная температура воды может негативно повлиять на «чувствительную» пластмассовую посуду.)

- Нажмите на клавишу выбора программы **[A]** и, держа ее нажатой, включите машину с помощью главного выключателя **[1]**.
- Отпустите обе клавиши. На цифровом дисплее **[3]** мигает **!** (вкл.) или **!** (выкл.).
- Для того чтобы изменить установку, нажмите на клавишу выбора программы **[A]**.
- Выключите машину с помощью главного выключателя **[1]**; установка будет записана в память машины.

## Прерывание программы (reset)

- Только при нажатом главном выключателе: Нажмите одновременно на клавиши **[A]** и **[C]** и не отпускайте их ок. 3 сек. На световом табло появится цифра **0**.
- Закройте дверцу машины.
- Программа выполняется дальше приблизительно 1 мин.
- По окончании программы выключите машину, нажав на главный выключатель **[1]**.
- Закройте емкость с моющим средством **[30]**.

Для того чтобы снова включить машину, нажмите на главный выключатель **[1]** и выберите нужную программу.

## Смена программ

В течение 2 минут после начала выполнения программы ее еще можно заменить на новую.

Если новая программа была задана позже, то начавшийся этап первой программы (например, основная мойка) будет выполнен до конца.

Появившееся на табло новое значение времени складывается из времени выполнения первого этапа предыдущей программы и оставшегося времени выполнения вновь выбранной программы.

## Техобслуживание и уход

При регулярном проведении контроля и техобслуживания Вашей посудомоечной машины Вам удастся избежать возникновения неисправностей. Это сэкономит Ваше время и нервы. Поэтому Вам необходимо время от времени подвергать внимательному осмотру Вашу машину.

### Общее состояние машины

Проверьте, не покрылись ли внутренние стенки машины слоем жира и накипи. Если Вы обнаружили подобные отложения, то:

- загрузите в соответствующее отделение моющее средство и включите машину без посуды, установив предварительно программу мытья, проводимого при наивысшей температуре.

Чистка уплотнения дверцы машины:

- чтобы на уплотнении дверцы не было никаких отложений, регулярно протирайте ее влажной тряпкой.

### Соль для смягчения воды

Следите за показаниями индикации **7** или **24**, сигнализирующей об уровне наполнения емкости солью. При необходимости соль следует досыпать.

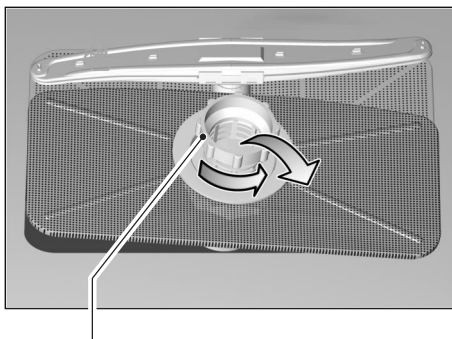
### Средство для полоскания

Постоянно следите за индикацией на пульте управления **8**, сигнализирующей об уровне наполнения емкости средством для полоскания, а также за уровнем жидкости в емкости **29**. При необходимости средство для полоскания нужно добавлять.

## Фильтры

На фильтрах **25** осаждаются крупные частицы загрязнений в промывочной воде с тем, чтобы они не попали в насос. Данные загрязнения могут также привести к забиванию самих фильтров.

- После каждой мойки контролируйте фильтры на наличие на них остатков пищи и при необходимости промывайте их.
- После того, как был вывинчен микрофильтр для предварительной очистки воды, можно вынуть всю группу фильтров. Удалите с них остатки пищи и промойте фильтры под проточной водой.
- Вставьте группу фильтров на место и винтите микрофильтр для предварительной очистки воды.

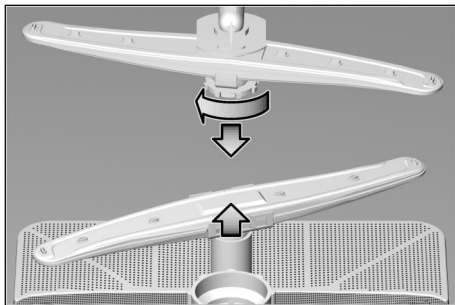


Сто для предварительной очистки.

## Разбрызгиватели

Отверстия и подшипники разбрызгивателей [22] и [23] могут забиться накипью и другими загрязнениями, приносимыми водой. Поэтому необходимо принимать следующие меры:

- постоянно контролировать, не забились ли отверстия разбрызгивателей остатками пищи,
- при необходимости нижний разбрызгиватель [23] снимите через верх,
- верхний разбрызгиватель [22] открутите,
- промойте оба разбрызгивателя под проточной водой,
- разбрызгиватели снова наденьте и зафиксируйте или прочно прикрутите.



Разбрызгиватели.

## Поиск неисправностей

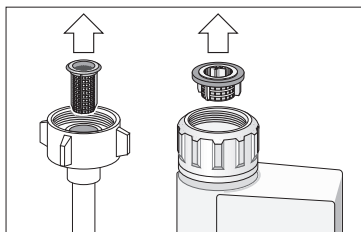
### Как самостоятельно устранить мелкие неисправности

Как показывает опыт, большинство неисправностей, возникающих ежедневно в процессе эксплуатации машины, Вы можете устранить самостоятельно, не вызывая службу сервиса. Таким образом Вы, во-первых, избежите ненужных расходов, во-вторых, моечная машина снова будет в Вашем распоряжении. Приведенные ниже рекомендации помогут Вам найти причину возникновения неисправностей.

### Неполадки

#### ...при включении

- **Машина не начинает работать.**
    - Предохранитель не в порядке.
    - Штепсельная вилка не вставлена в розетку.
    - Дверца машины не полностью закрыта.
    - Не открыт водопроводный кран.
    - Фильтр в шланге подачи воды засорился.
- Выключите посудомоечную машину и извлеките вилку из розетки. Закройте водопроводный кран. После этого проведите чистку фильтра, находящегося в элементе присоединения подающего шланга. В заключение снова подключите машину к электросети, откройте водопроводный кран и включите посудомоечную машину.



### Внимание

Не забывайте следующее: Ремонт посудомоечной машины должен проводиться только специалистом. В результате некачественного ремонта не исключены значительный материальный ущерб и возникновение опасности для пользователя.

## Неполадки в самой машине

- **Нижний разбрызгиватель поворачивается с трудом.**
  - Разбрызгиватель заблокирован мелкой посудой или остатками пищи.
- **Крышка на емкости с моющим средством не закрывается.**
  - Мерная емкость переполнена.
  - Механизм закрывания не срабатывает из-за налипших остатков моющего средства.
- По окончании мытья посуды контрольные лампочки не гаснут.
  - Машина еще включена.
- **Остатки моющего средства прилипли к стенкам емкости для подачи средства в машину.**
  - При засыпании моющего средства стенки емкости были влажными (средство следует засыпать только в сухую емкость).

- По окончании программы в машине остается стоять вода.
  - Сливной шланг засорился или перегнулся.
  - Насос для слива загрязненной воды заблокирован.
  - Фильтры засорились.
  - Программа еще не окончена. Дождитесь окончания программы (на цифровом дисплее должен появиться «0»).
  - Активируйте функцию «Кубуе».

## Неполадки при мойке

- **Необычайно сильное пенообразование.**
  - Вместо средства для полоскания в машину залито средство для мытья посуды вручную.
  - просыпанное мимо специального отсека моющее средство при мытье посуды может способствовать образованию чрезмерного количества пены, поэтому следует удалять его тряпочкой.
- **Машина останавливается во время процесса мойки.**
  - Отключили электроэнергию.
  - Отключили воду.
- **При работе машины слышны звуки ударов.**
  - Разбрызгиватель ударяется о посуду.
- **Машина при работе стучит.**
  - Посуда в машине расположена неправильно.



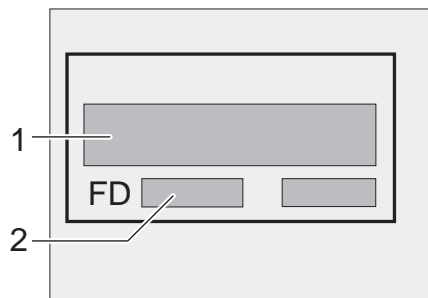
- **В клапанах наполнения слышны звуки ударов.**
  - Данные шумы связаны с прокладкой водопровода, что не оказывает на работу машины никакого влияния. Устранить данные шумы невозможно.
- ... на посуде
- Кое-где на посуде видны присохшие остатки пищи.
  - Посуда была неправильно расположена, поэтому струи воды не могли попасть на ее поверхность.
  - Корзина для посуды была переполнена.
  - Элементы посуды были наложены друг на друга.
  - Было загружено слишком мало средства для мытья посуды.
  - Была выбрана программа не слишком интенсивного мытья посуды.
  - Коромысла не могли свободно вращаться, так как посуда этому препятствовала.
  - Отверстия в коромыслах забиты остатками пищи.
  - Засорились фильтры.
  - Фильтры вставлены неправильно.
  - Насос для слива загрязненной воды заблокирован.
- Изменение цвета пластмассовой посуды.
  - Было загружено слишком мало средства для мытья посуды.
- На посуде кое-где остаются белые пятна, на стаканах - налет молочного цвета.
  - Было загружено слишком мало средства для мытья посуды.
  - Установлен слишком низкий расход средства для ополаскивания.
  - Несмотря на высокую жесткость воды, в машину не была загружена специальная соль.
  - Устройство для умягчения воды настроено на добавление в воду слишком малого количества специальной соли.
  - Крышка емкости с солью закручена неплотно.
  - Использовалось моющее средство без содержания фосфатов, попробуйте для сравнения воспользоваться фосфатсодержащим средством для мытья посуды.
- Посуда не высыхает.
  - Была выбрана программа без сушки.
  - Установлен слишком низкий расход средства для ополаскивания.
  - Посуда была слишком рано извлечена из машины.
- Стаканы становятся мутными.
  - Установлен слишком низкий расход средства для ополаскивания.
- Налет от чая или следы губной помады отмылись не полностью.
  - Средство для мытья посуды обладает слишком слабыми отбеливающими свойствами.
  - Была установлена слишком низкая температура воды для мытья посуды.

- Следы ржавчины на столовых приборах.
  - Столовые приборы не достаточно коррозионноустойчивы.
  - В воде для мытья посуды слишком высокое содержание специальной соли.
    - Крышка емкости с солью закручена неплотно.
    - При загрузке было просыпано слишком много соли.
- Стаканы становятся абсолютно непрозрачными и изменяют свою окраску, снять с них налет не удастся.
  - Было загружено неподходящее средство для мытья посуды.
  - Стаканы не предназначены для мытья в посудомоечной машине.
- На стаканах и столовых приборах остаются свили, на стекле появляется металлический блеск.
  - Установлен слишком высокий расход средства для ополаскивания.

## Когда следует обращаться в службу сервиса

Если Вам не удалось самостоятельно устранить возникшие неполадки, то в этом случае следует обратиться в службу сервиса. Адрес ближайшего центра сервисного обслуживания Вы найдете в приложенном списке. При вызове наладчика назовите, пожалуйста, номер машины (1) и заводской номер (2), приведенные

в фирменной табличке на дверке машины.



### Внимание

Обратите внимание, что визит специалиста Сервисной службы в случае неисправностей из-за неправильного использования прибора или при возникновении одной из описанных неполадок не является бесплатным даже во время срока действия гарантии.

## Указания

### Указания по утилизации

Отслужившие свой срок посудомоечные машины - это не бесполезный мусор! Благодаря экологичной утилизации, из них можно получить дорогостоящее сырье.

Извлеките из розетки штепсельную вилку старой посудомоечной машины. Отрежьте сетевой шнур с вилкой и уберите его подальше.

Сломайте замок дверцы и предохранительное устройство (если таковое имеется). Этим Вы предотвратите возможность того, что играющие дети закроются внутри машины, подвергнув тем самым свою жизнь опасности.

Перед отправкой машины к Вам она была снабжена защитной упаковкой.

Весь упаковочный материал изготовлен из экологически чистых веществ и пригоден для вторичного использования. Внесите, пожалуйста, и Вы свой вклад в дело защиты окружающей среды и сдайте упаковочные материалы на утилизацию. Все детали машины, изготовленные из синтетических материалов, имеют интернационально нормированную аббревиатуру материала (например, "PS" для полистирола). Это дает возможность при утилизации машины разделить отходы по сортам материалов, что вносит дополнительный вклад в дело защиты окружающей среды.

Информацию об актуальных методах утилизации отходов Вы можете получить в торговой организации, где Вы приобрели Вашу посудомоечную машину, или в органах коммунального управления по месту Вашего жительства.

Никогда не позволяйте детям играть с упаковкой, так как они могут задохнуться, закрывшись в складных картонных коробках или запутавшись в упаковочной пленке.

### Указания относительно сравнительных испытаний

Условия проведения сравнительных испытаний Вы найдете в приложении «Указания относительно сравнительных испытаний». Значения параметров расхода для соответствующих программ приведены в краткой инструкции по эксплуатации.

### Общая информация

- Если встроенные посудомоечные машины и машины, устанавливаемые по принципу утопленного монтажа, будут позднее эксплуатироваться как отдельно стоящие аппараты, то в этом случае должны быть приняты меры по защите их от опрокидывания, например, путем крепления машин к стене винтами или установки их под сплошной рабочей плитой, концы которой соединены винтами с соседними шкафами.
- Только для машин для швейцарского рынка: Машину можно без дополнительных приспособлений установить между деревянными или пластмассовыми стенками ячейки кухонного гарнитура. Если машина подключается к сети не через розетку, то, для выполнения соответствующих указаний по технике безопасности, monter, выполняющий установку машины, должен предусмотреть разъединительное устройство с расстоянием между контактами мин. 3 мм.

## Монтаж

Для того чтобы посудомоечная машина могла безупречно функционировать, она должна быть квалифицированно подключена.

Данные, касающиеся подающего и сливного шлангов, а также параметры электроподключения должны соответствовать требуемым критериям, приведенным в следующих разделах или в инструкции по монтажу.

Процесс монтажа должен проводиться в приведенной ниже очередности:

- контроль машины при получении,
- установка,
- подключение к системе канализации,
- подключение к водопроводу,
- электроподключение.

### Поставка

На заводе-изготовителе Ваша посудомоечная машина была тщательно проверена на безупречность функционирования. После испытаний на ее поверхности могли остаться водяные пятна, которые исчезнут после первого мытья посуды.

### Установка

Необходимые данные относительно габаритов машины приведены в инструкции по монтажу. С помощью регулируемых по высоте ножек установите машину в вертикальное положение. При этом проследите за тем, чтобы она стояла устойчиво.

## Подключение к системе канализации

Рабочие операции описаны в инструкции по монтажу. При необходимости установите сифон со сливным патрубком. С помощью имеющихся в комплекте поставки крепежных принадлежностей присоедините сливной шланг к патрубку сифона. Проследите, пожалуйста, чтобы сливной шланг не был перегнут, сдавлен или чтобы он не переплелся. (Следите также за тем, чтобы отверстие для слива воды не было закрыто пробкой!).

## Подключение к водопроводу

Согласно указаниям, приведенным в инструкции по монтажу, с помощью имеющихся в комплекте поставки крепежных принадлежностей присоедините подающий шланг к водопроводному крану. Проследите, пожалуйста, чтобы подающий шланг не был перегнут, сдавлен или чтобы он не переплелся.

При замене старой машины на новую всегда следует заменять и подающий шланг, используемый для подключения машины к водопроводу, старый шланг для этой цели больше использовать нельзя.

### Давление воды

Давление воды должно составлять минимум 0,5 бар и максимум 10 баров. При более высоком давлении воды рекомендуется использовать редуциционный клапан.


### Расход воды


Расход воды должен составлять минимум 10 л/мин.

### Температура воды

Предпочтительно подавать в машину холодную воду. Если будет подаваться горячая вода, то температура ее не должна превышать 60 °С.

## Электроподключение

Посудомоечную машину можно подключать только к сети переменного тока с напряжением 230 V, используя для этого смонтированную согласно предписаниям, заземленную розетку. Информацию о предохранителях Вы найдете в фирменной табличке .

Разрешается использовать только такой автоматический предохранительный выключатель, действующий при появлении тока утечки, на котором имеется знак , так как только такой выключатель отвечает требованиям действующих в настоящее время предписаний.

## Демонтаж

Также и в этом случае порядок проведения работ очень важен: в первую очередь машину следует отсоединить от сети.

Для этого штекер вытаскивается из розетки.





Теперь закройте водопроводный кран.

Отсоедините шланг подачи свежей воды и шланг отвода сточной воды. Открутите крепежные болты под рабочей поверхностью. Если имеется цокольная панель, то ее также следует снять.

Теперь можно вытаскивать агрегат машины, осторожно подтягивая при этом шланг.

## Транспортировка

Слейте воду из машины. Закрепите подвижные детали. Машину можно транспортировать только в вертикальном положении.

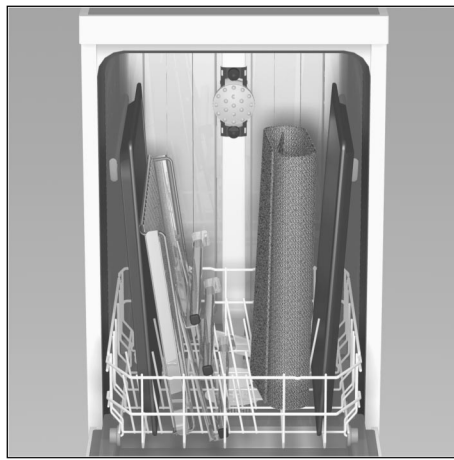
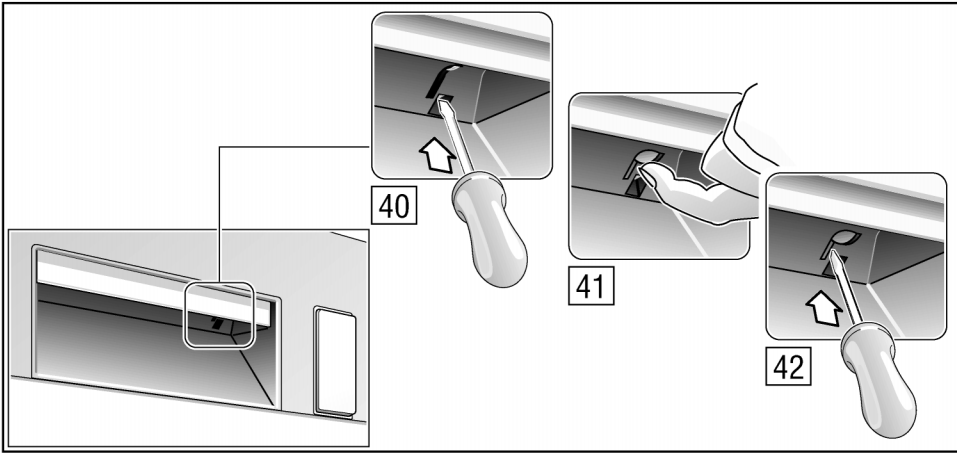
- Если машина будет транспортироваться в горизонтальном положении, то остатки воды могут попасть в систему управления, что в дальнейшем часто приводит к сбоям при выполнении программ.
- Слив воды из машины должен проводиться следующим образом:
  - откройте водопроводный кран,
  - включите машину, нажав на главный выключатель,
  - задайте программу  . На световом табло появится продолжительность выполнения программы в минутах,
  - Закройте дверцу машины.
  - подождите, пока не пройдут 4 минуты,
  - программу следует закончить, нажав одновременно на клавиши  и  ,
  - на световом табло загорится  ,
  - по истечении одной минуты машину можно выключить.
  - Закройте водопроводный кран.

## Защита машины от низких температур

Если посудомоечная машина установлена в помещении, где температура воздуха опускается ниже 0 °C (например, на даче), то Вы должны полностью слить из нее воду (см. раздел „Транспортировка“). Закройте водопроводный кран, отсоедините подводящий шланг и слейте остатки воды.

**ru** Право на внесение изменений оставляем за собой

L



L

ru

## Гарантия на систему «Aqua-Stop».

(отпадает в случае с машинами без системы «Aqua-Stop»)

Дополнительно к праву покупателя на гарантийное обслуживание, вытекающему из договора о покупке, и дополнительно к нашей гарантии на машину фирма обязуется возместить ущерб на следующих условиях:

1. Если из-за дефектной системы «Aqua-Stop» в результате затопления пользователю был причинен материальный ущерб, то мы обязуемся его возместить.
2. Данная гарантия действительна в течение всего срока службы машины.
3. Условием выполнения гарантийных обязательств является квалифицированная установка и подключение машины с системой «Aqua-Stop» с соблюдением указаний нашей инструкции. Имеется в виду, что удлинители системы «Aqua-Stop» (фирменные принадлежности) также были присоединены квалифицированным специалистом. Наша гарантия не распространяется на поврежденные подающий шланг и арматуру, расположенные перед системой «Aqua-Stop», крепящейся к водопроводному крану.
4. Машины с системой «Aqua-Stop» не нуждаются в присмотре во время работы, так же как и нет необходимости в закрывании водопроводного крана. Только в случае продолжительного отсутствия, например, на время многонедельного отпуска, водопроводный кран следует закрыть.

### Family Line

01805-2223

Siemens-Hausgeräte  
EUR 0,12/Min. DTAG

Besuchen Sie uns im Internet:  
<http://www.siemens.de/hausgeraete>

5600 059 217 ru (8307)  
450G